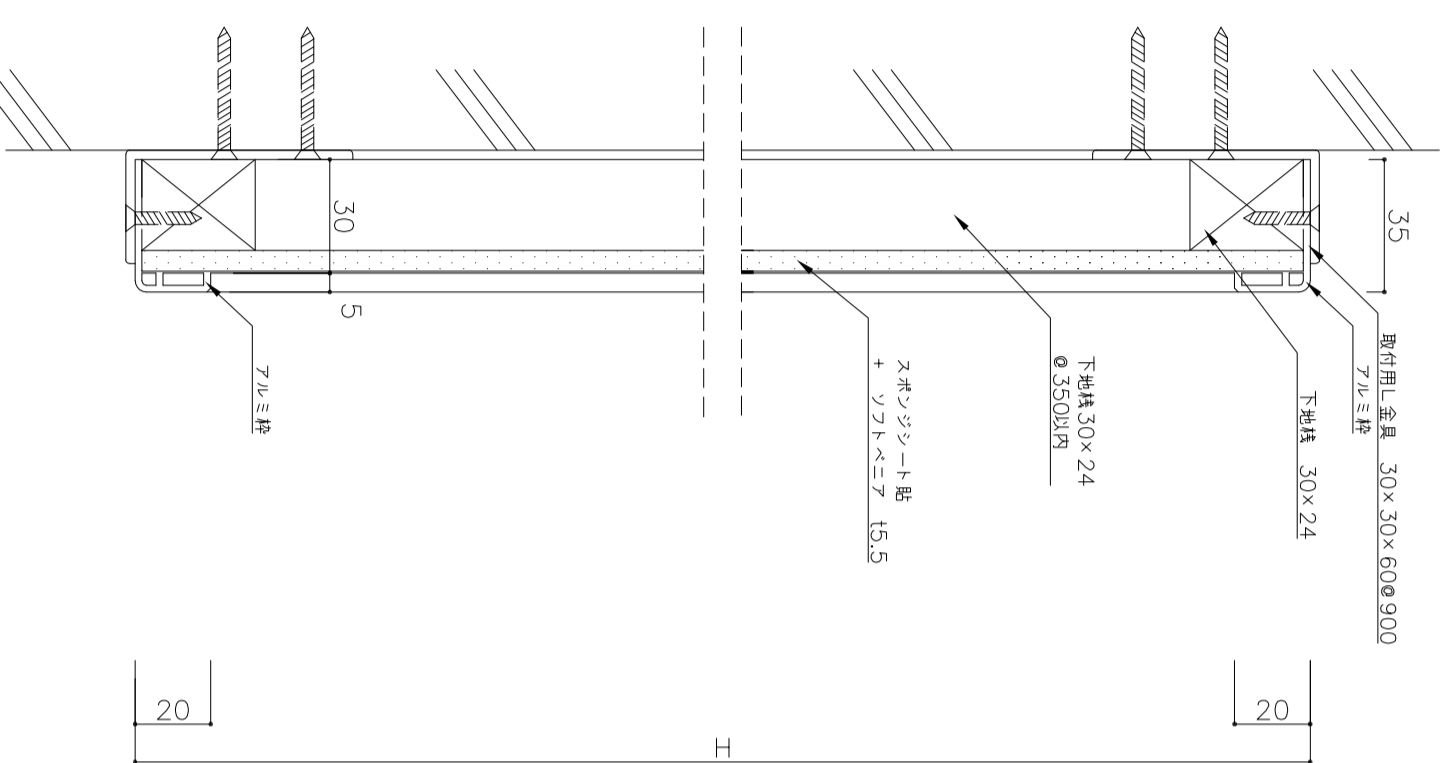
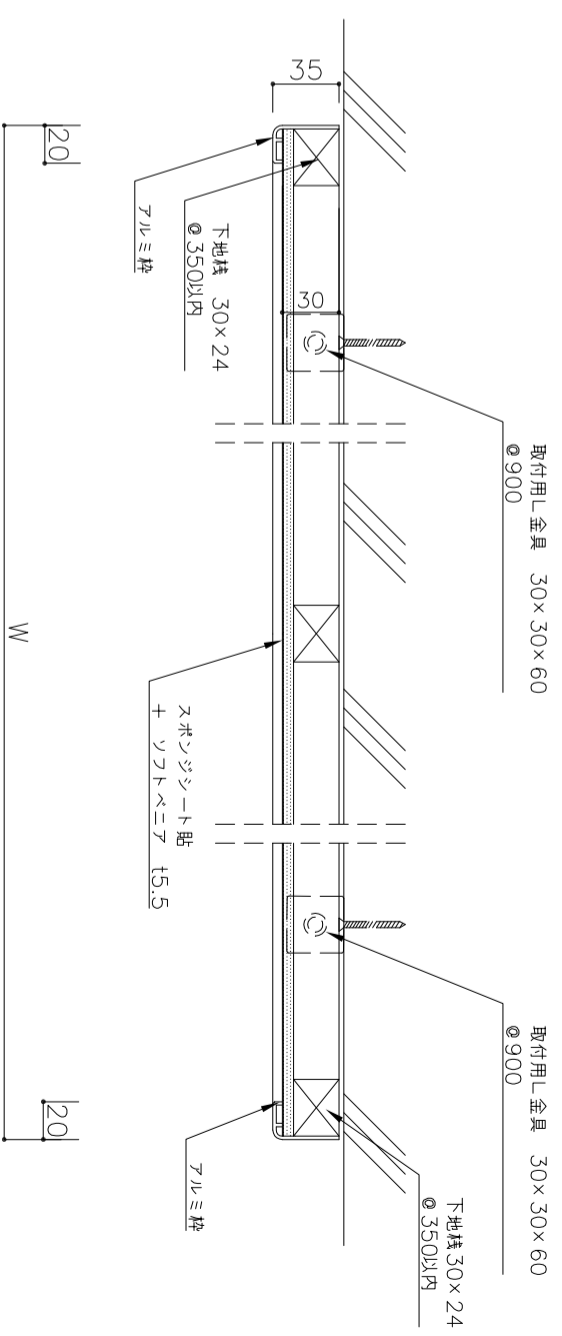


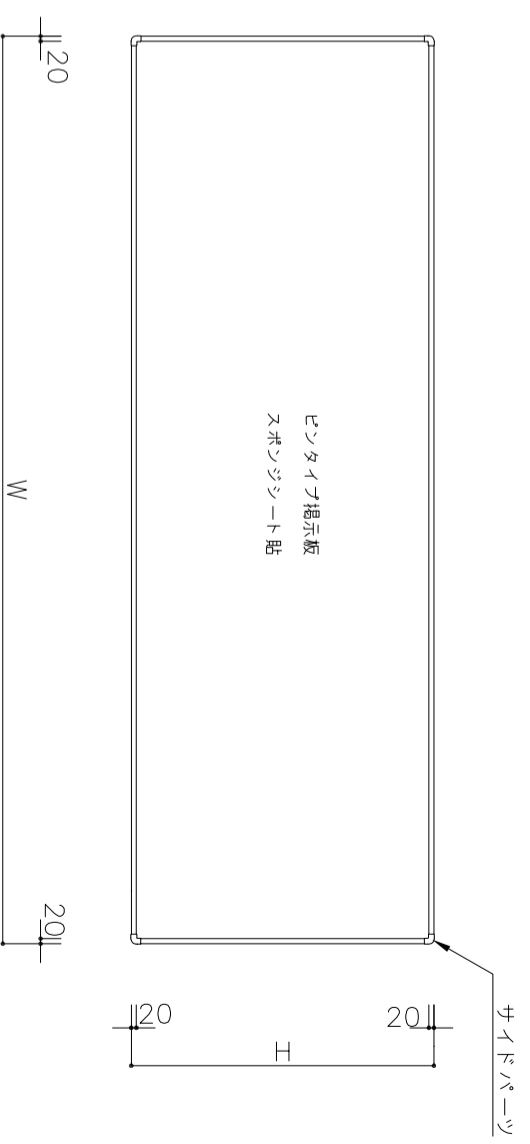
縦断面図



平面詳細図



正面図



記	製 図	29年 07月 01日	工 事 名	アルミ棒 ピンタテ板	縮尺	1/2 1/4 1/30	寺 倉 黒 板	図面番号
事	変更・訂正		図面名				〒503-0802 岐阜県大垣市東町2丁目104番地5	