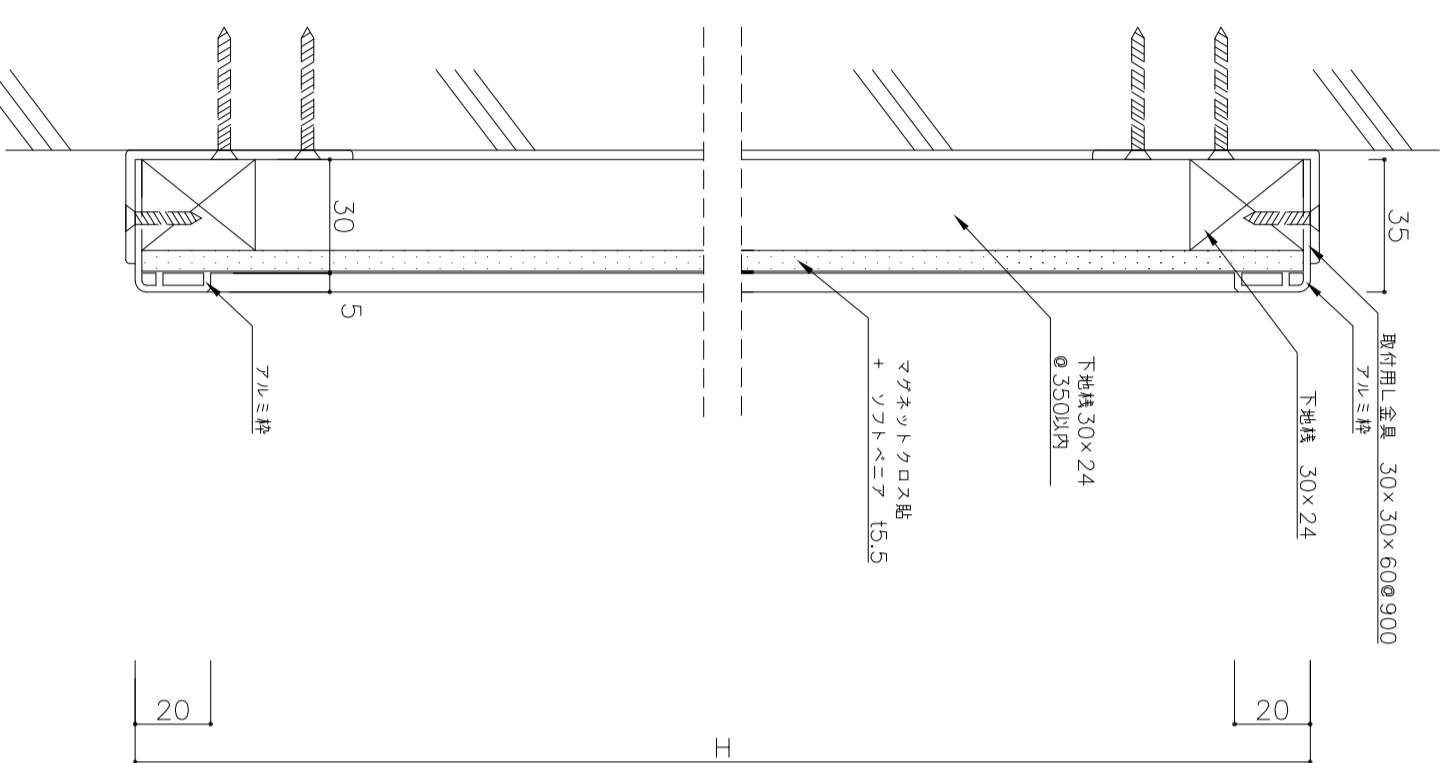
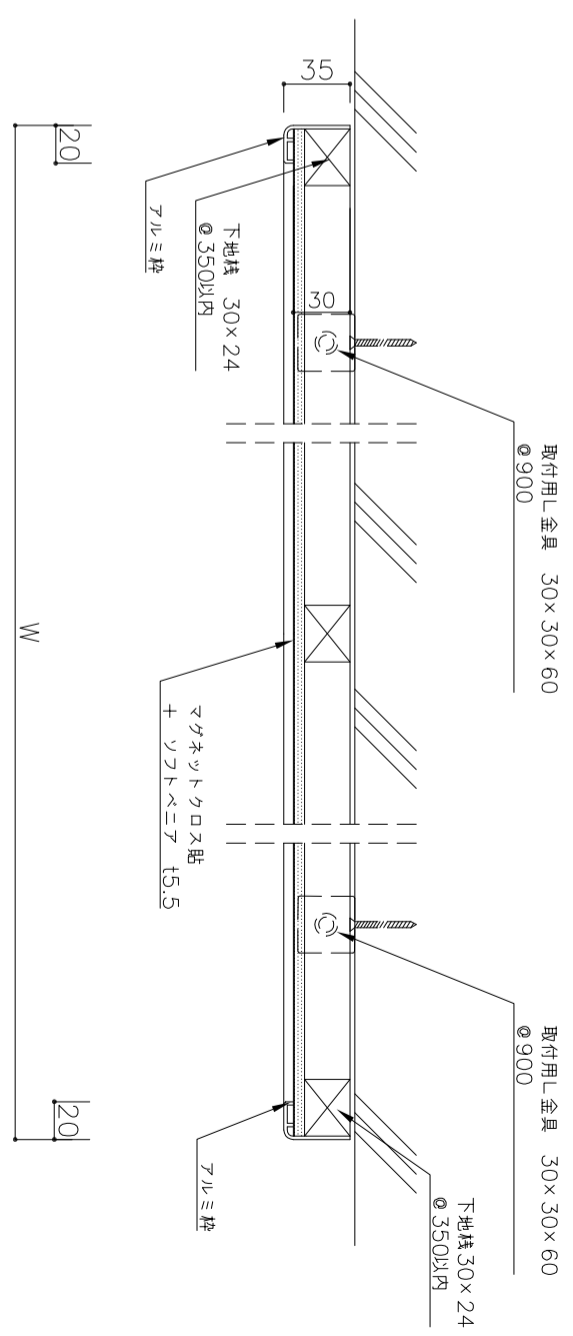


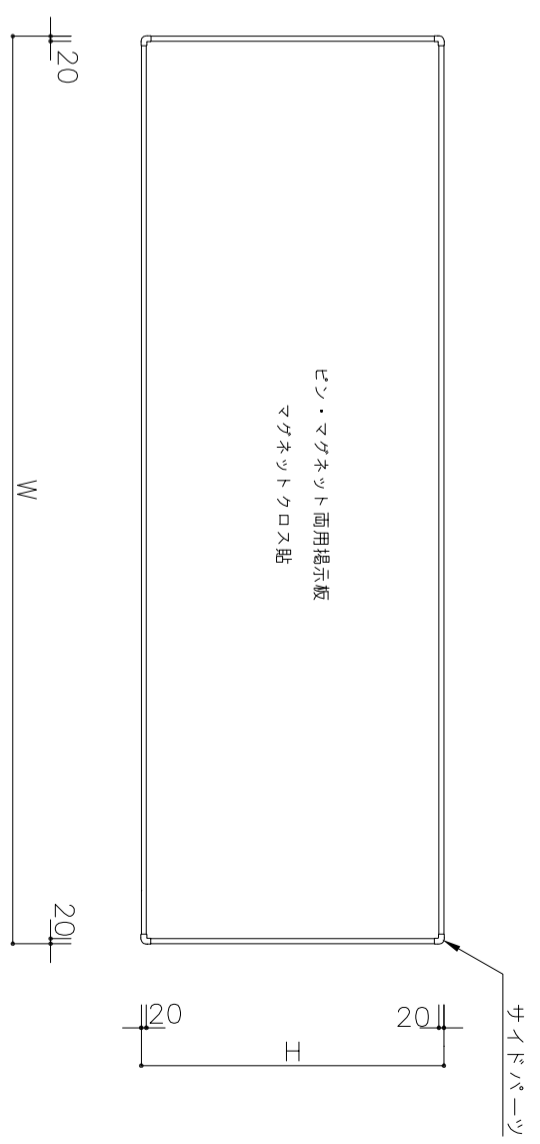
縦断面図



平面詳細図



正面図



記	製 図	29年 07月 01日	工 事 名	縮 尺	1/2	寺 倉 黒 板 〒503-0802 岐阜県大垣市東町2丁目104番地5	図 面 番 号
	変更・訂正		図 面 名	1/4			
事			アルミ枠 ペン・マグネット両用掲示板	1/30			