

「大型平面ボード」取扱説明書

この度は「大型平面ボード」をお買い上げいただきまして誠にありがとうございます。

ご使用前にこの取扱説明書をよくお読みのうえ、正しくお使いください。

セット内容 セット内容に漏れがないか一通りご確認ください。

①大型ボード

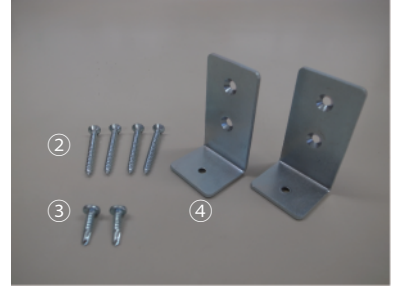
②壁面取付用ビス 皿ビス 4×40

③ボード取付用ビス なべビス 4×16

④L金具 30×30×60

※セット内容の壁面取付用ビスは、木造及び石膏ボード+軽量スタッドの壁用です。その他の壁面の場合はその壁面に応じたビスをお使いください。

・商品に破損等がないかご確認ください。運送の際の破損である場合、時間が経つと運送事故処理が難しくなります。



施工方法

※取付に必要な工具(参考) 電動ドライバー、スケール、下地探知機、チョークライン、脚立 等

step1

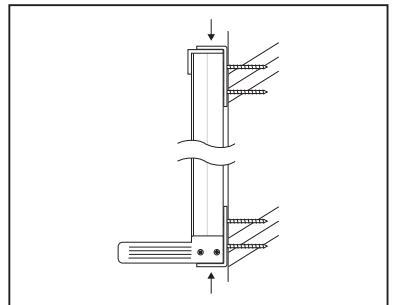
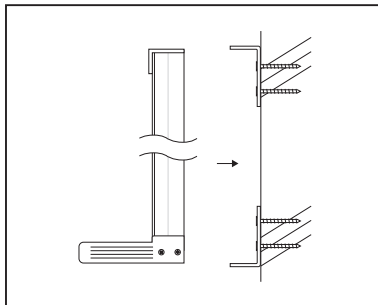
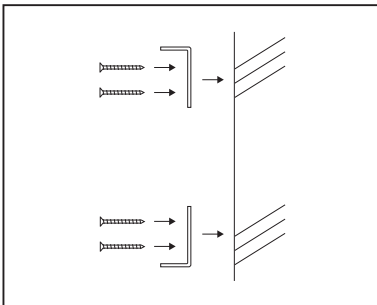
L金具を設置箇所(参考)の壁面に固定します。このときL金具の内側にボードが入るよう、取付位置にご確認ください。

step2

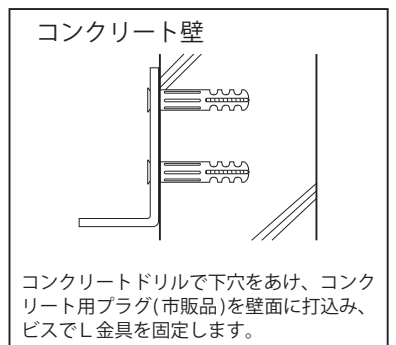
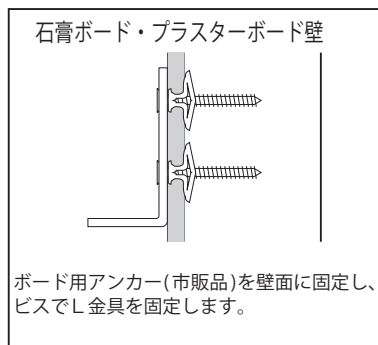
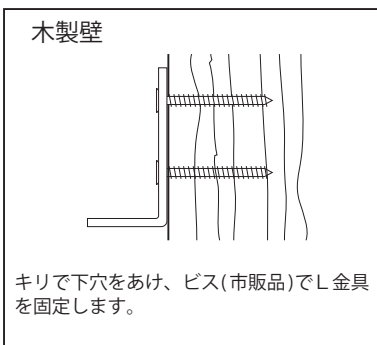
ボードをはめこみます。落下等の事故を防ぐため2人以上で行ってください。

step3

左右の位置を決め、L金具の上下からビスで固定します。



壁面への固定方法(参考)



※壁面の仕様が不明の場合は専門の業者にご依頼ください。

※取付の不備による事故は責任を負いかねます。

■ 出荷元 ■

ドラゴンボード(寺倉黒板)

岐阜県大垣市東町 2-104-5 TEL 0584-71-8711